

# MICRONAM 400

## Unidad de control

### Ergonomía, diseño y funcionalidad

Micronam 400, reúne un gran diseño con un reducido peso, tan sólo 1,9 Kg. Dispone de un asa para un cómodo transporte. Lleva adosado un soporte vertical y uno de sobremesa para el micromotor, para una mayor flexibilidad y un mayor espacio en la superficie de trabajo. También incorpora un porta fresas magnético, que aporta una gran comodidad de trabajo.

### Altas prestaciones 45.000 r.p.m.

El sistema de control de funcionamiento de 45.000 r.p.m. minimiza las vibraciones y aporta un gran torque a bajas revoluciones.

### Controlado bajo un microprocesador

Todas las funciones de Micronam 400, están dirigidas por un microprocesador interno, el cual controla siempre el movimiento, torque y revoluciones del micromotor.

### Función de Autodiagnos y error

Para evitar un mal funcionamiento, o sobrecarga, Micronam 400 realiza una autodiagnos y avisa en caso de error, en el display digital.

### Función automática de velocidad

Dispone de un sistema de velocidad predefinida, el cual permite trabajar con la pieza de mano con una velocidad pre-seleccionada, sin necesidad de usar el pedal de funcionamiento, esta función elimina la fatiga del pie durante trabajos prologandos.

### Sistema automático de reconocimiento del micromotor

La caja de control, chequea y proporciona las mejores condiciones para el óptimo funcionamiento del micromotor y la pieza de mano.

### Doble conexión de micromotor

Dispone de una doble conexión de micromotor, para poder utilizar dos micromotores.

### Display

Incorpora un display digital de dos dígitos, el cual muestra las r.p.m del micromotor.



## Micromotor GT45

### Ergonomía

Con su diseño específico, el GT45 dispone de una fácil sujeción y comodidad de trabajo.

### Sin vibraciones

Con sus cojinetes de altas prestaciones (45.000 r.p.m.), se consigue una alta precisión en el giro del micromotor, eliminando así cualquier tipo de vibración.

### Peso

El micromotor ha sido fabricado con los mejores y más avanzados materiales, para conseguir el menor peso, siendo éste de tan sólo 223 g.

### Sistema de auto-limpieza

Gracias a su sistema de auto-limpieza, se evita que entre polvo en los cojinetes del micromotor, alargando la vida de estos.

# MICRONAM 250



## Unidad de control

### Ergonomía, diseño y funcionalidad

Micronam 250, reúne un diseño compacto con un peso, de 1,2 kg. Incorpora un soporte de sobremesa para el micromotor.

### Función de paro automático

Para evitar un mal funcionamiento, o sobrecarga, Micronam 250 incorpora un sistema de paro automático del micromotor, con el cual la luz de torque, cambia a color rojo. El funcionamiento del micromotor se activa automáticamente.

### Panel analógico del control

Dispone de un cómodo y fácil panel de control, con inversión del micromotor, elección de pedal o manual y regulador de velocidad 1.000-35.000 r.p.m.

## Micromotor GT35

### Ergonomía

Gracias a un diseño específico, el GT35 dispone de una fácil sujeción y comodidad de trabajo.

### Sin vibraciones

Equipado con cojinetes blindados que consigue una gran precisión en el giro del micromotor, eliminando así cualquier tipo de vibración.

### Sistema de auto-limpieza

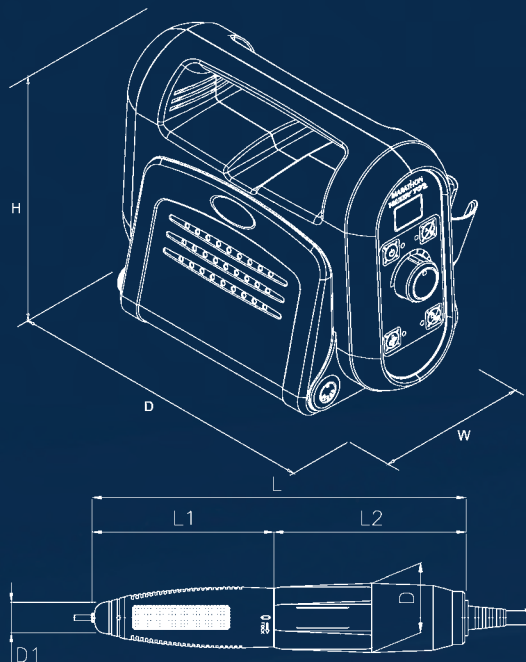
Su práctico sistema de auto-limpieza evita que entre polvo en los cojinetes del micromotor, alargando la vida de estos.

### Ajuste de velocidad

La velocidad de GT35 es regulable de 1.000 a 35.000 r.p.m.

## Especificaciones técnicas

### MICRONAM 400



#### Unidad de Control

220 -240 V. · 50/60 Hz.  
Medidas (W x D x H): 137 x 232 x 180 mm.  
Peso: 1,9 Kg.

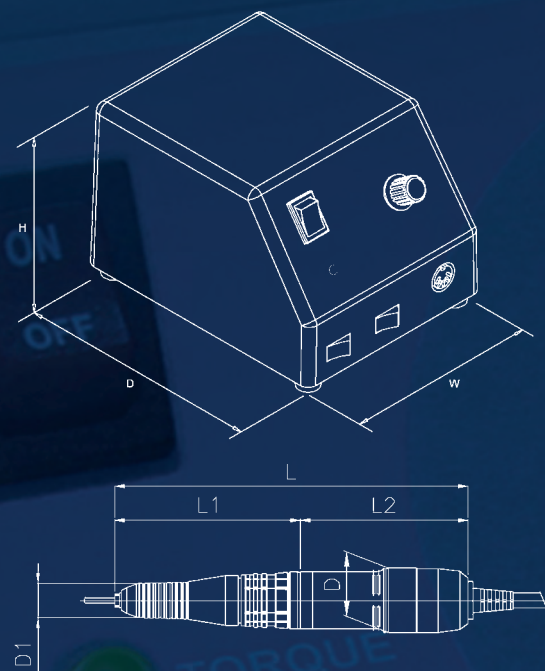
#### Micromotor GT45

Velocidad: 45.000 r.p.m  
Medidas: (L / L1 / L2 / D / D1) 159 / 77 / 82 / 29,5 / 13 mm.  
Peso: 223 g.  
Máx. Poten.: 230 w.  
Máx. Torque: 7,3N cm.

#### El Set incluye (ref. MN-400):

- Unidad de control
- Micromotor GT45 con pieza de mano integrada
- Pedal de control con regulación de velocidad
- Soporte lateral ergonómico para micromotor
- Porta-fresas imantado

### MICRONAM 250



#### Unidad de control

220 -240 V. · 50/60 Hz.  
Medidas (W x D x H): 115 x 147 x 91 mm.  
Peso: 1,2 Kg.

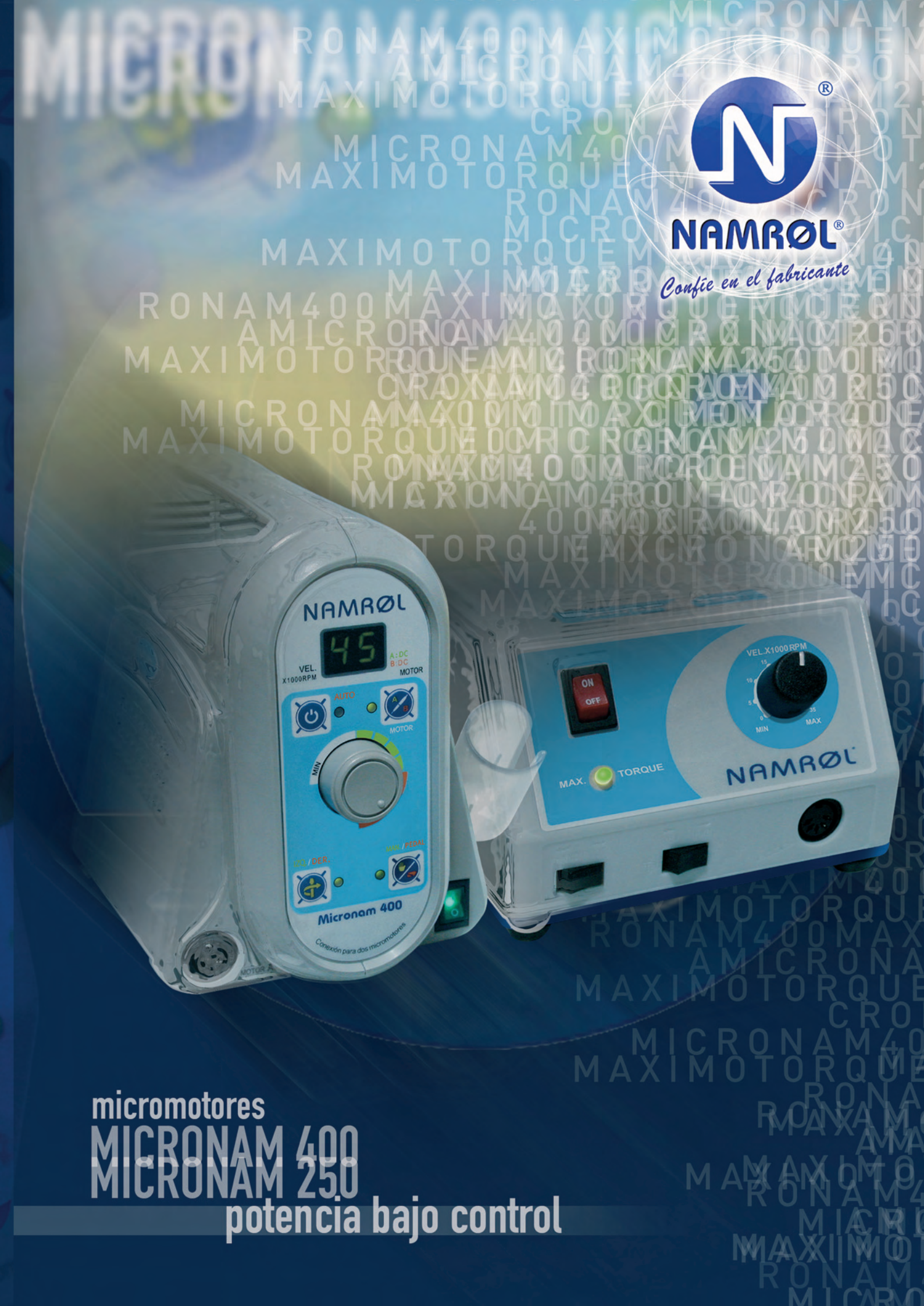
#### Micromotor GT35

Velocidad: 35.000 r.p.m  
Medidas: (L / L1 / L2 / D / D1) 151 / 74 / 77 / 26 / 14 mm.  
Peso: 156 g.  
Máx. Poten.: 120 w.  
Máx. Torque: 3,7N cm.

#### El Set incluye (ref. MN-250):

- Unidad de control
- Micromotor GT35 con pieza de mano integrada
- Pedal de control con regulación de velocidad
- Soporte para micromotor de sobremesa

Distribuido por:



micromotores  
**MICRONAM 400**  
**MICRONAM 250**  
potencia bajo control