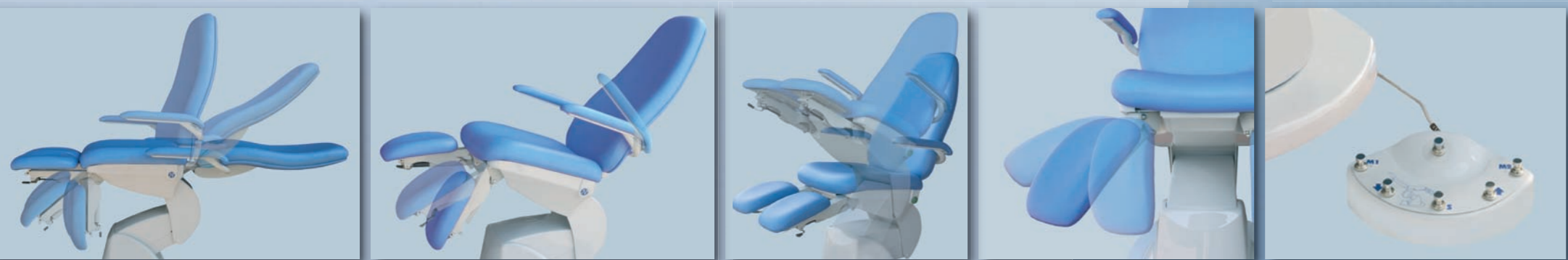




- Es la respuesta a la investigación ergonómica y tecnológica en sillones para podología, Omega reúne las necesidades del podólogo y del paciente en un sillón actual, confortable y seguro.
- El grupo de motores electromecánicos de baja tensión y la electrónica de control digital SMT (surface mounting technology) con prueba de ensayo computerizada de la tarjeta acabada ATE (automatic testing equipment), garantizan movimientos rápidos, silenciosos y fiables.
- Base giratoria 360°, con giro sobre rodillos y sistema de bloqueo mediante corona dentada.
- Tapizado antideslizante sin costuras, disponible en 11 colores que ofrece mayor ergonomía de trabajo al podólogo en el tratamiento y confort al paciente.
- Sistema "easy-memory" con memorización y recuperación rápida de tres posiciones de trabajo, dispone de botones de acción directa a las memorias y puesta a cero automáticas.
- Sistema de seguridad, con inhabilitación instantánea de los movimientos de memoria del sillón al pulsar cualquier tecla del pedal.
- La base giratoria, la altura mínima al suelo y los brazos abatibles independientemente, facilitan un cómodo acceso del paciente.

Omega

Ergonomía y tecnología... principios Omega.



Brazos tapizados con bajada sincronizada al movimiento del respaldo. Alineamiento perfecto en posición camilla.

Brazos abatibles independientes, para facilitar el acceso del paciente.

Elevación máxima, gracias al movimiento independiente de sus tres motores.

Perneras abatibles, extensibles y de apertura lateral, con subida y bajada compensada mediante pistón de gas.

Máxima funcionalidad y simplicidad, son las características principales del nuevo pedal.



OMEGA Y FUTURA  
La máxima expresión del diseño y las prestaciones

Futura

Versátil para cualquier estilo de trabajo... eso es Futura

- Diseñado y fabricado con el más vanguardista diseño. Las características de sus prestaciones, la sencillez de utilización y la perfecta integración de los instrumentos con el sistema de electrónica digital SMT (surface mounting technology), lo convierten en una inmejorable unidad de trabajo con todos los elementos perfectamente distribuidos.
- La esmerada y acertada elección del acero, en la fabricación de la unidad, representan un factor fundamental, del cual depende la tradicional fiabilidad en el tiempo de la marca Namrol.
- El equipamiento básico es completo y polivalente, con micromotor eléctrico GT40 de 40.000 r.p.m. y pieza de mano PM40, jeringa inox de 3 funciones (aire, agua y spray), compresor Quiro-Air® integrado y aspiración por cánula extra-ligera.
- Los teclados de control de membrana con leds son planos, que junto a la sobremesa en Qui-rofibra® y las uniones sin juntas del equipo, impiden la acumulación de polvo y facilitan una limpieza aséptica.
- El sistema de autolimpieza, limpia automáticamente los conductos internos de aspiración y de los sprays de instrumentos adicionalmente montados.
- Gracias a su configuración integrada y al sistema de instalación "plug & play", todos los componentes vienen montados en el interior de la unidad, anulando tubos y conexiones externas, creando así una zona de trabajo libre.



OPCIONES Y COMPLEMENTOS

Pueden ampliar la instrumentación básica del equipo, con lámpara, micromotor con spray, turbina 350.000 r.p.m., brazo de aspiración articulado con campana, lavamanos integrado, teclado, monitor informático para la gestión de la clínica, cámara... El equipo Futura también está disponible en versión para profesionales zurdos.



Podo View 17", monitor de pantalla plana con brazo de doble articulación.

Teclado escamoteable para una cómoda gestión de la clínica.

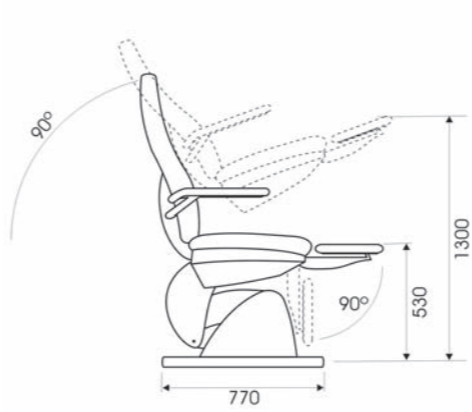
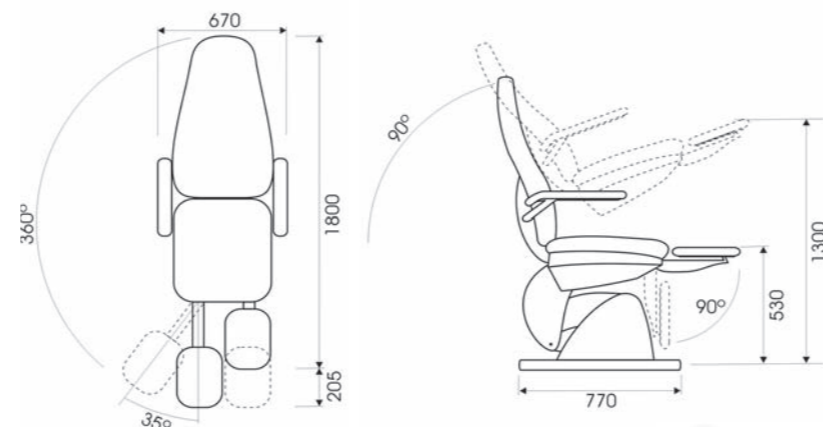
Brazo consola de doble eje regulable, que permite una posición ideal de los instrumentos.

Módulo de 4 cajones con un volumen interior profundo y de elevada capacidad.

Lavamanos integrado para facilitar las tareas diarias y los protocolos de higiene y limpieza.

## PERSONALIZACIÓN

Una configuración exclusiva adaptada a cada cliente



*Omega*

### ■ CARACTERÍSTICAS GENERALES

Movimientos independientes electromecánicos de:

- Subida y bajada del sillón.
- Subida y bajada del respaldo.
- Movimiento de Trendelenburg independiente.
- Pernas abatibles, extensibles y de apertura lateral, con subida y bajada compensada a gas 90°.
- Apoyabrazos con movimiento compensado con el respaldo y abatibles independientemente por separado.

Base giratoria 360°.

Sistema de 3 memorias programables (puesta acero, memoria 1 y 2).

2 bandejas de recogida de residuos opcionales, con sistema rápido de sujeción.

Funciones y movimientos comandados por pedal multifunción con programación de memorias.

Carga máxima: 200 Kg.

Alimentación eléctrica: 230 V.

Peso: 97 Kg.



**Lámpara DIO**  
Brazo articulado compensado y sistema de rotación del cabezal en 3 dimensiones, que permite colocar el campo de luz con precisión en cualquier punto de la zona de trabajo.  
Temperatura de color 5.000°K.  
Intensidad de la luz 40.000 Lux.



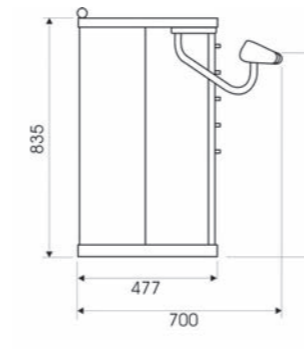
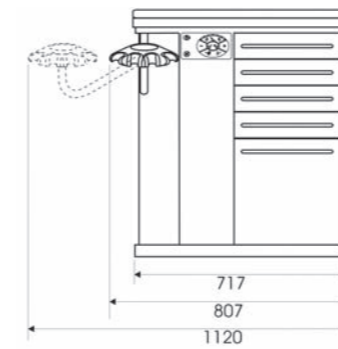
**Lámpara LUX**  
Brazo de 105 cm. extensible con muelles internos.  
Cabezal en poliamida con filtro corrector del color que garantiza una luz blanca-neutra.  
Temperatura de color 4.000°K.  
Intensidad de la luz 32.000 Lux.



**Lámpara VERA**  
Brazo articulado compensado y cabezal con filtro corrector del color que garantiza una luz blanca-neutra.  
Temperatura de color 4.000°K.  
Intensidad de la luz 45.000 Lux.



**Lámpara OPTIC**  
Brazo de 105 cm. extensible con muelles internos.  
Lámpara lupa de 3,5 dioptrías.  
Intensidad de luz 7.500 lux.



*Futura*

### ■ CARACTERÍSTICAS GENERALES

Estructura de acero con pintura HS al horno.

Sobremesa de Quirofibra® antibacteriana.

Dispositivo interno de alimentación neumática, circuito eléctrico y placa electrónica de control digital.

Consola ergonómica para cuatro instrumentos con brazo de doble articulación para un posicionado correcto en la zona de trabajo.

Teclado de control de membrana con leds e interruptor general con señal acústica y luminosa, con control de aspiración, revoluciones, inversión de giro y tiempo del spray del micromotor.

Fácil selección del micromotor o la turbina.

Estructura monoblock, con 4 cajones y puerta basculante para el acceso al contenedor de residuos y botella de líquidos.

Pedal On/Off o pedal de regulación de velocidad.

Alimentación eléctrica: 230 V.

Peso: 88 Kg.



### Fábrica y oficinas:

C/ dels Drets Humans, 17-19

Pol. Mas Alba

08870 Sitges (Barcelona-Spain)

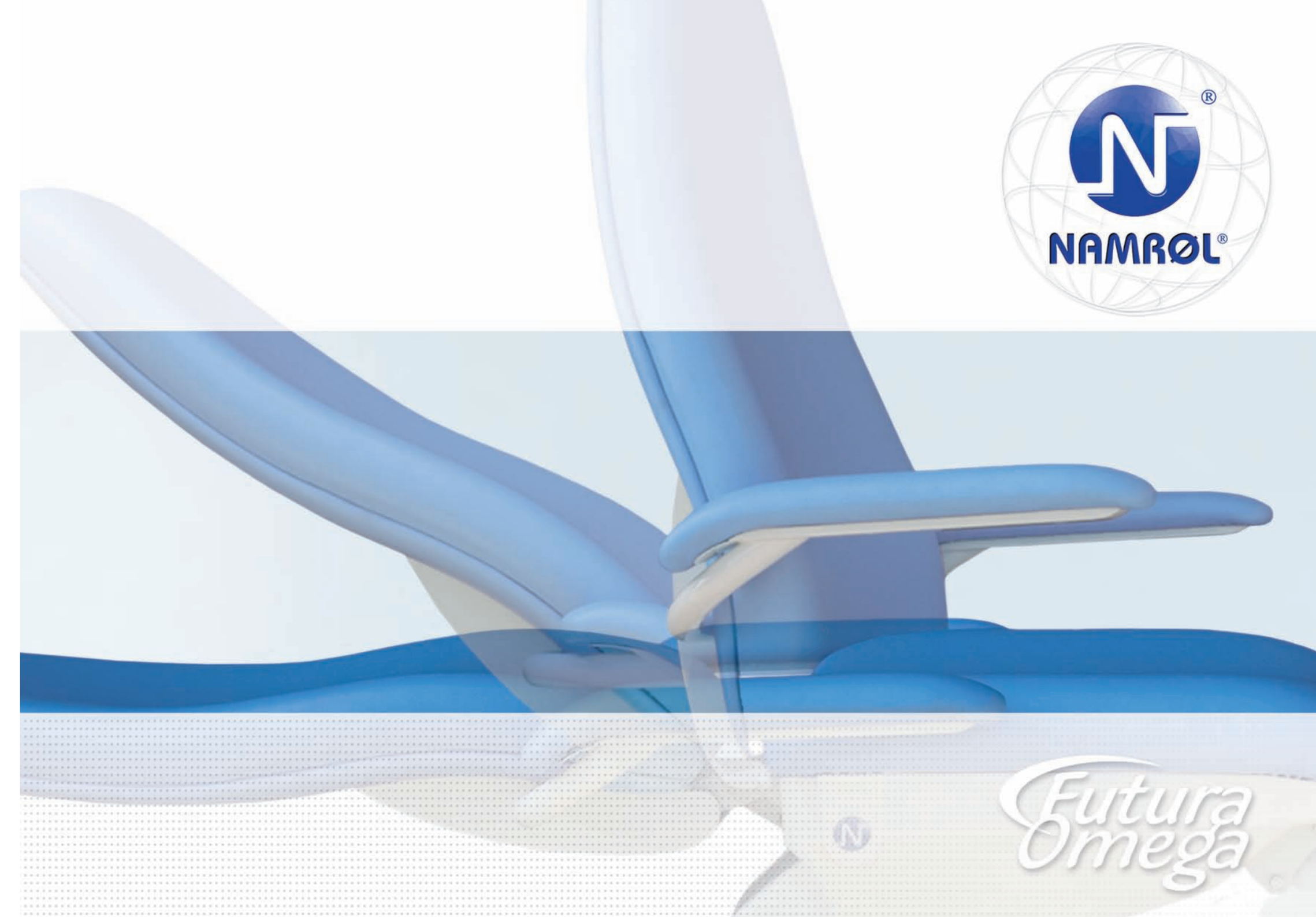
Tel.: 902 37 47 47 - 93 811 36 88

Fax: 93 894 87 22

E-mail: info@namrol.com

www.namrol.com

### DISTRIBUIDOR OFICIAL



*Futura Omega*